

Przerywacze płomieni / Zawory oddechowe



Naszą misją jest bezpieczeństwo

Cel: ochrona środowiska



Bezpieczeństwo zakładów i pracowników

Systemy Bezpieczeństwa

RMG / MaKo
Przerywacze płomieni/
Zawory oddechowe



Bezpieczeństwo zakładów i pracowników

(podlega regulacji prawnej)



Europejskie Wytyczne
w zakresie Bezpieczeństwa

ATEX 95 (94/9/WE) lub ATEX137 (1999/92/WE)

94/9/WE (dot. produktów)

Wymogi dla urządzeń i systemów ochronnych przeznaczonych do użytku w przestrzeniach zagrożonych wybuchem ISO 16852 oraz ISO 28300

1999/92/WE (dot. pracowników)

Wymagania dotyczące bezpieczeństwa i ochrony zdrowia pracowników zatrudnionych na stanowiskach pracy, na których wystąpić może atmosfera wybuchowa

Wymagania:

Ocena ryzyka w obszarach niebezpiecznych



Normy

Obowiązujące normy podstawowe

W odniesieniu do zaworów oddechowych / odpowietrzanie zbiorników:

- API 2000
- ISO 28300

W odniesieniu do przerywaczy płomieni:

- EN 12874
- ISO 16852

Obszary zagrożone wybuchem:

produkcja



składowanie



przetwarzanie



napełnianie



transport



łatwopalnych cieczy i gazów

Urządzenia przeznaczone do stosowania w obszarach zagrożonych wybuchem

Przerywacze płomieni oraz odpowietrzniki obciążane oficjalnie zatwierdzone przez jednostkę notyfikowaną



IBExU

Instytut Techniki Bezpieczeństwa
(IBExU to Jednostka Notyfikowana: 0637)

Świadectwo Homologacji Typu WE
każde urządzenie - warunki

BAM

**Federalny Instytut Badania i
Kontroli Materiałów**
BAM to Jednostka Notyfikowana: 0589

Akredytacja - Zapewnienie
Jakości Produkcji

Przerywacze płomieni

Przerywacze płomieni służą do zapobiegania rozprzestrzenianiu się płomieni. Rozprzestrzenianiu się płomieni można zapobiec poprzez wyeliminowanie jednego z poniższych elementów:

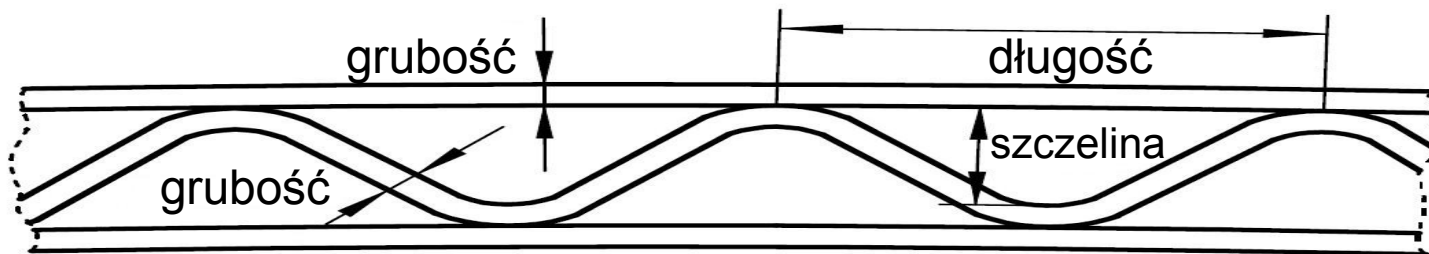
paliwo

tlen




ciepło

Przerywacze ciepła nie eliminują paliwa ani tlenu, lecz eliminują ciepło.

Przerywacz płomieni – element funkcyjny



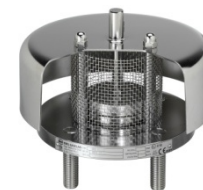
Przykłady produktów – produkty standardowe

	<u>grupa wybuchowa</u>				
	I	IIA	IIB3	IIC	
Rurowy przerywacz płomieni DN6 – DN300 (DN400)					
przerywacz płomienia deflagracji	x	x	x	x	
przerywacz płomienia detonacji stabilnej	x	x	x	x	
przerywacz płomienia detonacji niestabilnej 1)	x	x			
Rurowy końcowy przerywacz płomieni bez odpowietrznika DN25 – DN400					
przerywacz płomienia deflagracji	x	x	x	x	
przerywacz płomienia deflagracji i spalania krótkotrwałego	x	x	x	x	
przerywacz płomienia deflagracji i spalania długotrwałego 2)	x	x			
Rurowy końcowy przerywacz płomieni z odpowietrznikiem DN50 – DN250					
przerywacz płomienia deflagracji	x	x	x		
przerywacz płomienia deflagracji i spalania długotrwałego 2)	x	x	x		

1) DN25 – DN150

2) DN50

Oferowane przez firmę MaKo przerywacze płomieni / zawory oddechowe



Nasi klienci / rynki docelowe

naftowy i gazowy przemysł wydobywczy

parki zbiornikowe

rafinerie

zakłady petrochemiczne

zakłady chemiczne

firmy farmaceutyczne

przemysł drukarski i lakierniczy

papiernie i celulozownie

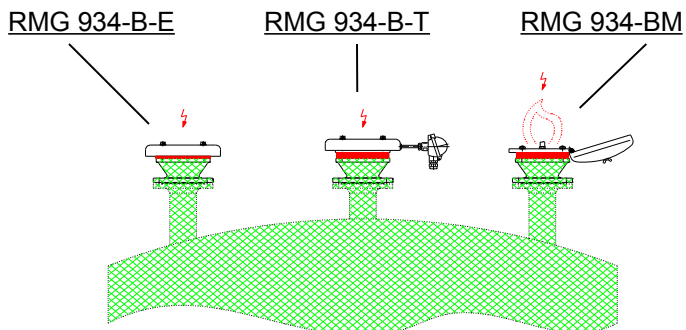
przemysł spożywczy

instalacje biogazu

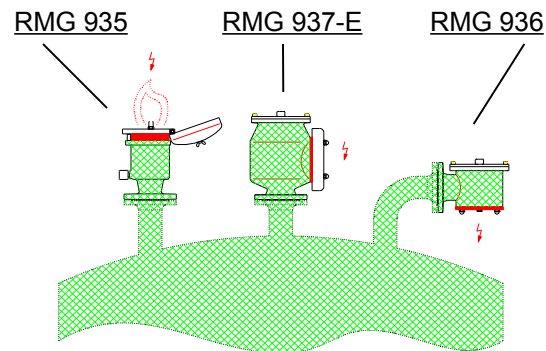
+

OEM – pompy próżniowe + dmuchawy + wentylatory

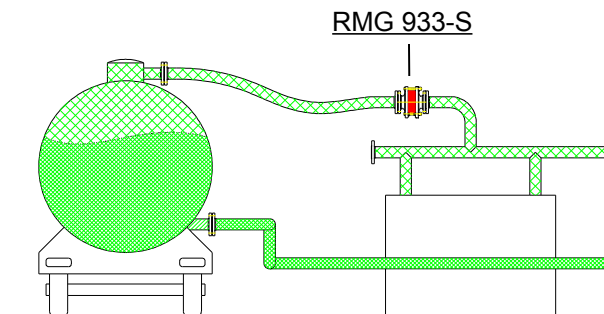
Przykłady zastosowań – terminale przeładunkowe



odpowietrzanie swobodne

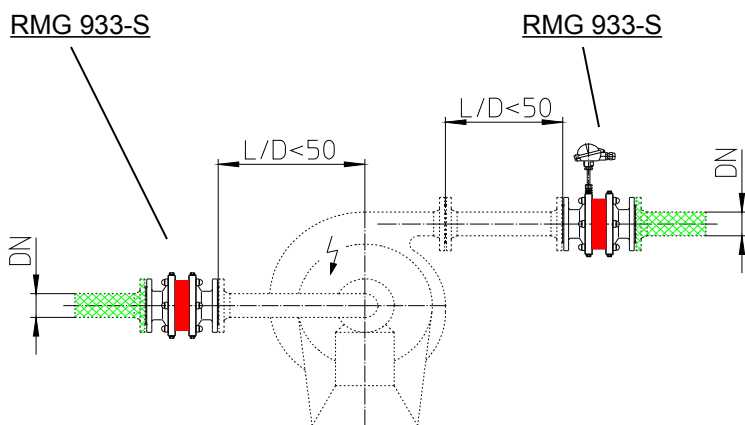


odpowietrzanie regulowane

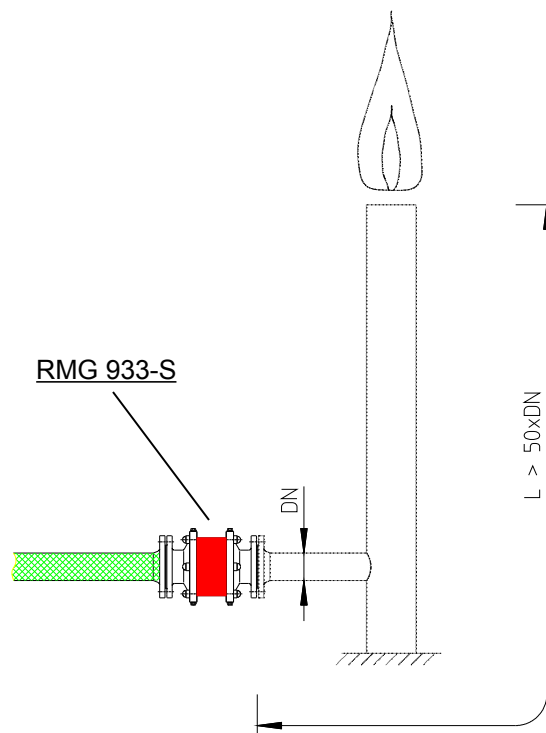


wahadło załadunkowo/rozładunkowe

Przykłady zastosowań – przemysł technologiczny



pompa próżniowa, wentylator



płomień, palnik, kocioł

Przerywacze płomieni

Zabezpieczenie przed deflagracją:

Zabezpiecza przed przebiciem płomienia deflagracji atmosferycznej

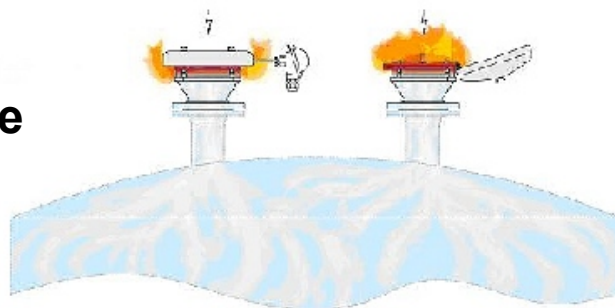
Zabezpieczenie końcowe – nie nadaje się do zastosowania w przypadku spalania ustabilizowanego



Przerywacze płomieni

Odporne na ustabilizowany płomień:

**Odporne na spalanie
krótkotrwałe**



**Odporne na spalanie
długotrwałe**

Zabezpiecza przed przebiciem płomieni przy deflagracji atmosferycznej krótkotrwałym ustabilizowanym płomieniem/pożarem na powierzchni zabezpieczenia taśmowego

(czas pożaru < 1 min) deflagracji atmosferycznej

nieograniczonym czasowo ustabilizowanym płomieniem/pożarem na powierzchni zabezpieczenia taśmowego

Referencje

Miejsca gdzie zainstalowane są przerywacze płomieni dostarczone przez naszą firmę.



Dołącz do nas!